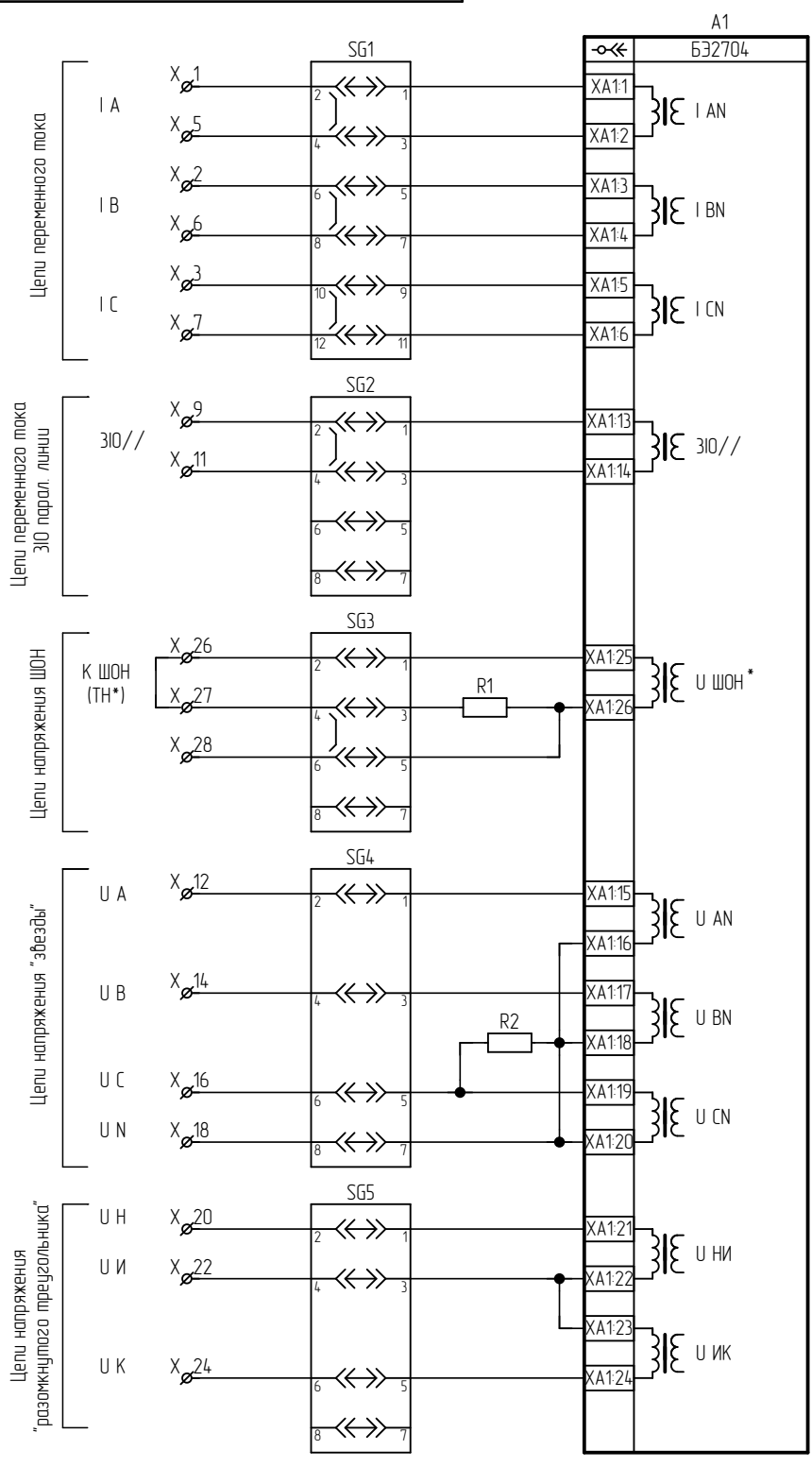


ЭКРА.656453.04833/№

Цепи переменного тока и напряжения



* при использовании ШОН:
 - подключить Iотд к клеммам X26, X28;
 - величину модуля подстройки Uшон оставить 1.
 при использовании ТН:
 - подключить Uотд к клеммам X26, X28;
 - удалить перемычку X26-X27;
 - величину модуля подстройки Uшон выставить 0,1 (по умолчанию 1).

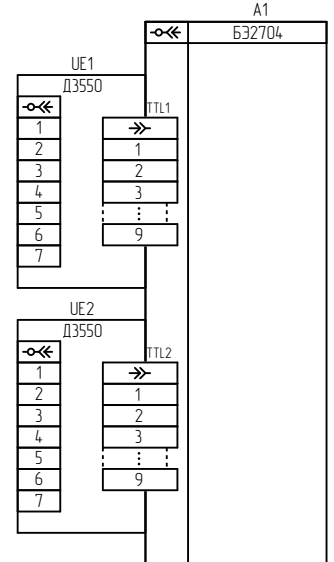
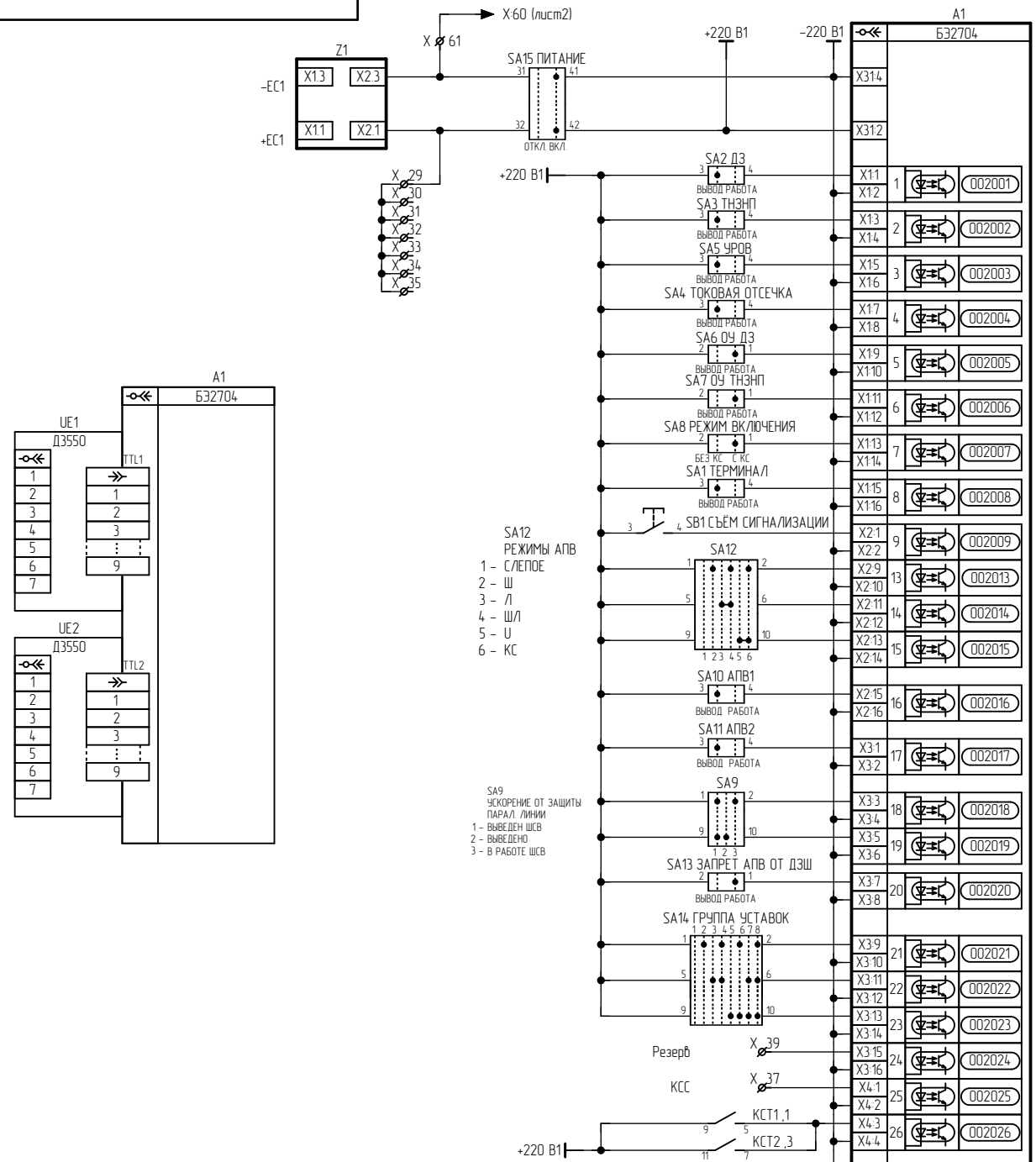
Перв. примен. ЭКРА.656453.048
 Справ. №

Подп. и дата
 Инв. № дубл.
 Взам. инв. №

Подп. и дата
 Инв. № подл.

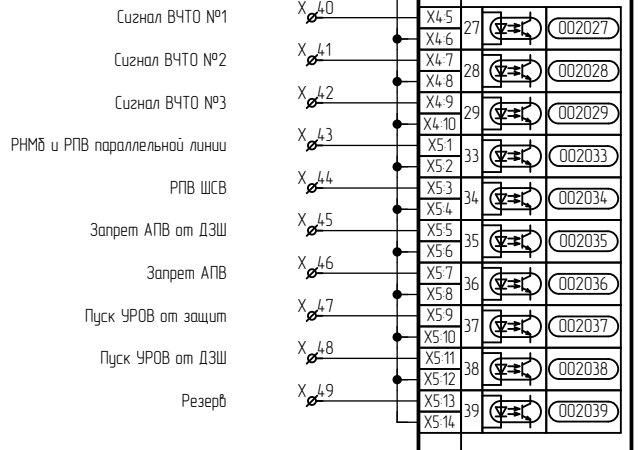
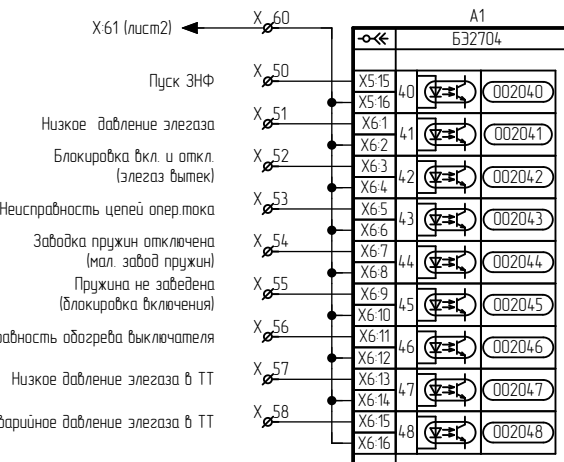
Типовое исполнение				
ЭКРА.656453.04833/№				
Шкаф ШЭ2607 011			Лит.	Масса
Схема электрическая принципиальная			A	—
			Лист 1	Листов 7
ООО НПП "ЭКРА"				

Изм.	Лист	№ документа	Подп.	Дата
Разраб.		Григорьев		20.08.2021
Пров.		Карсаков		20.08.2021
Т.контр.		-		
Н. контр.		Курочкина		
Утв.		Шурупов		



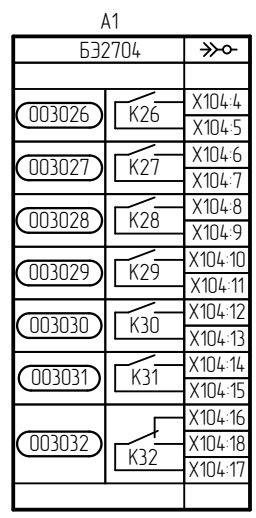
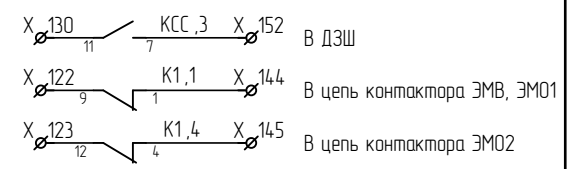
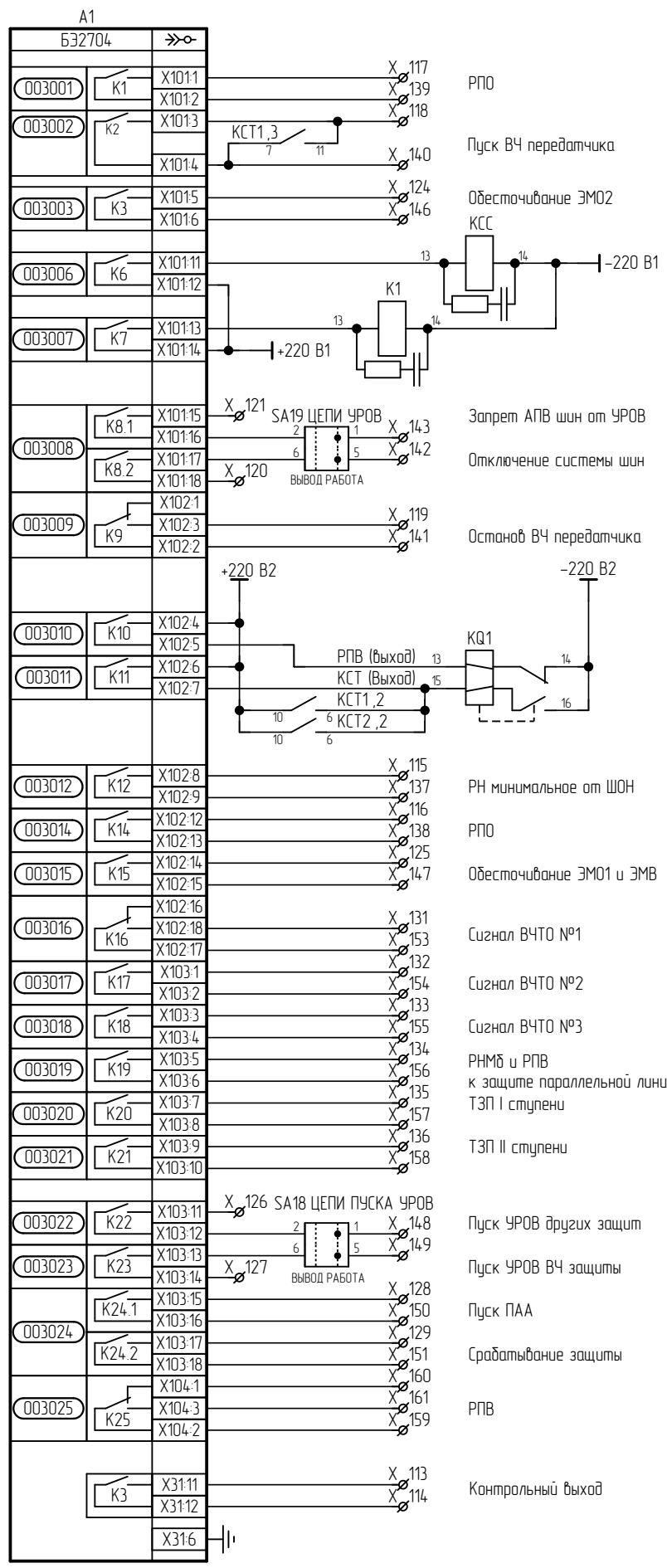
- SA12
РЕЖИМЫ АПВ
- 1 - С/ЛЕПОЕ
 - 2 - Ш
 - 3 - Л
 - 4 - Ш/Л
 - 5 - U
 - 6 - КС

- SA9
УСКОРЕНИЕ ОТ ЗАЩИТЫ
ПАРАЛ. ЛИНИИ
- 1 - ВЫВЕДЕН ШСВ
 - 2 - ВЫВЕДЕНО
 - 3 - В РАБОТЕ ШСВ



При установке терминала с электронными клавишами одновременное использование электронных клавиш и мех. переключателей с одной функцией не возможно.

Инд. № подл.	Подп. и дата
Инд. № дубл.	
Взам. инд. №	
Подп. и дата	
Инд. № подл.	



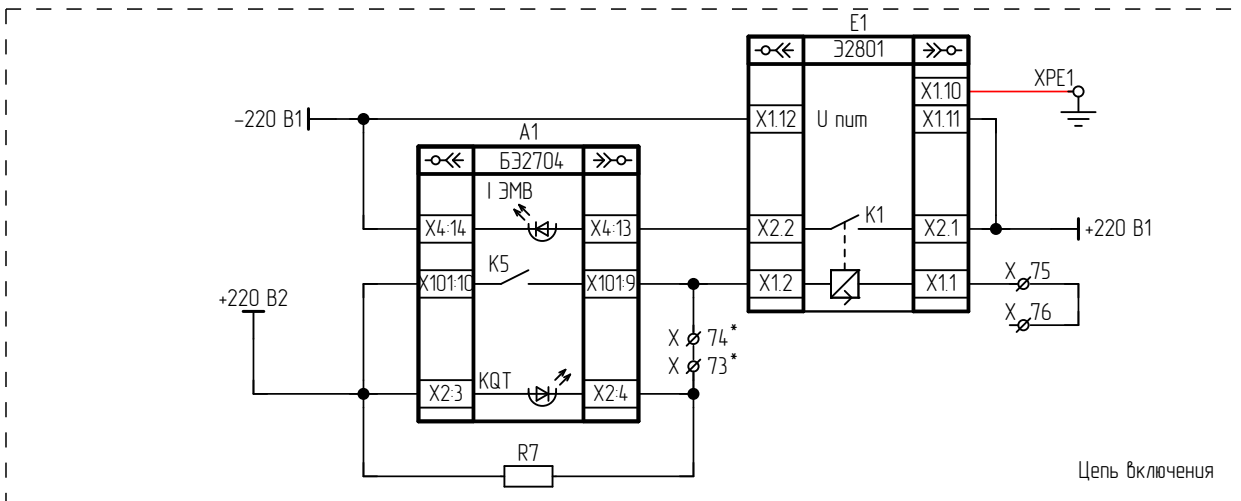
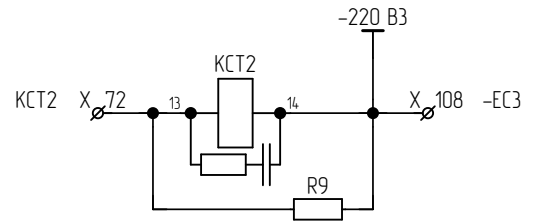
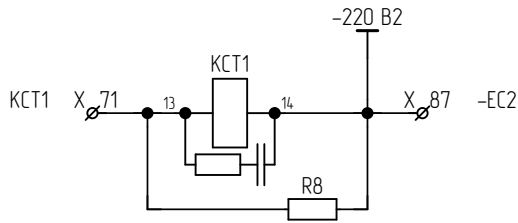
Дополнительные резервные выходные реле.

Изм.	Подп.	Изм. № дубл.	Взам. инв. №	Подп. и дата
	Лист			

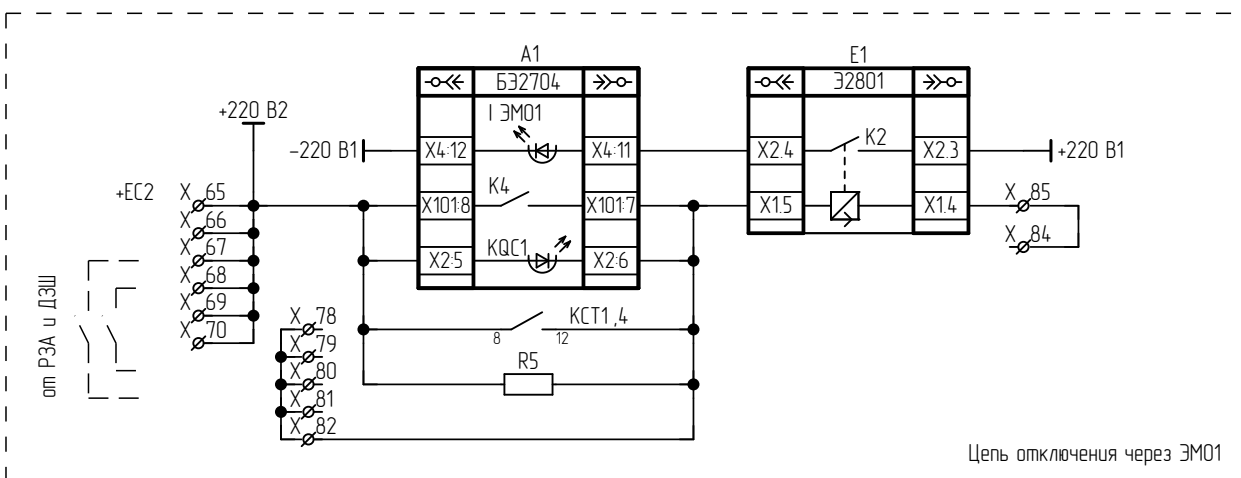
Изм.	Лист	№ докум.	Подп.	Дата
------	------	----------	-------	------

ЭКРА.656453.04833/№

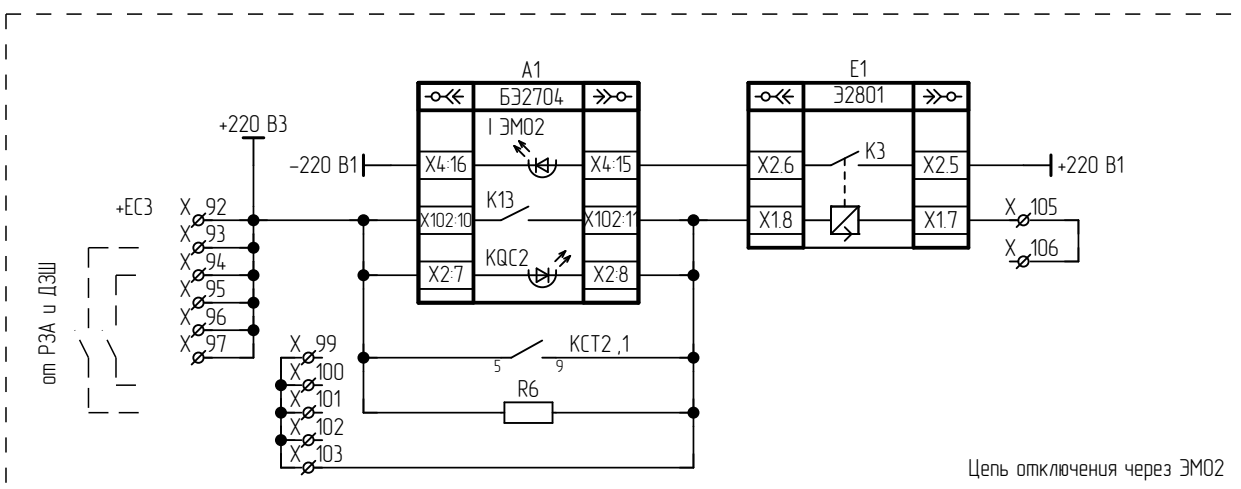
Цепи автоматики управления выключателем



Цепь включения



Цепь отключения через ЭМ01

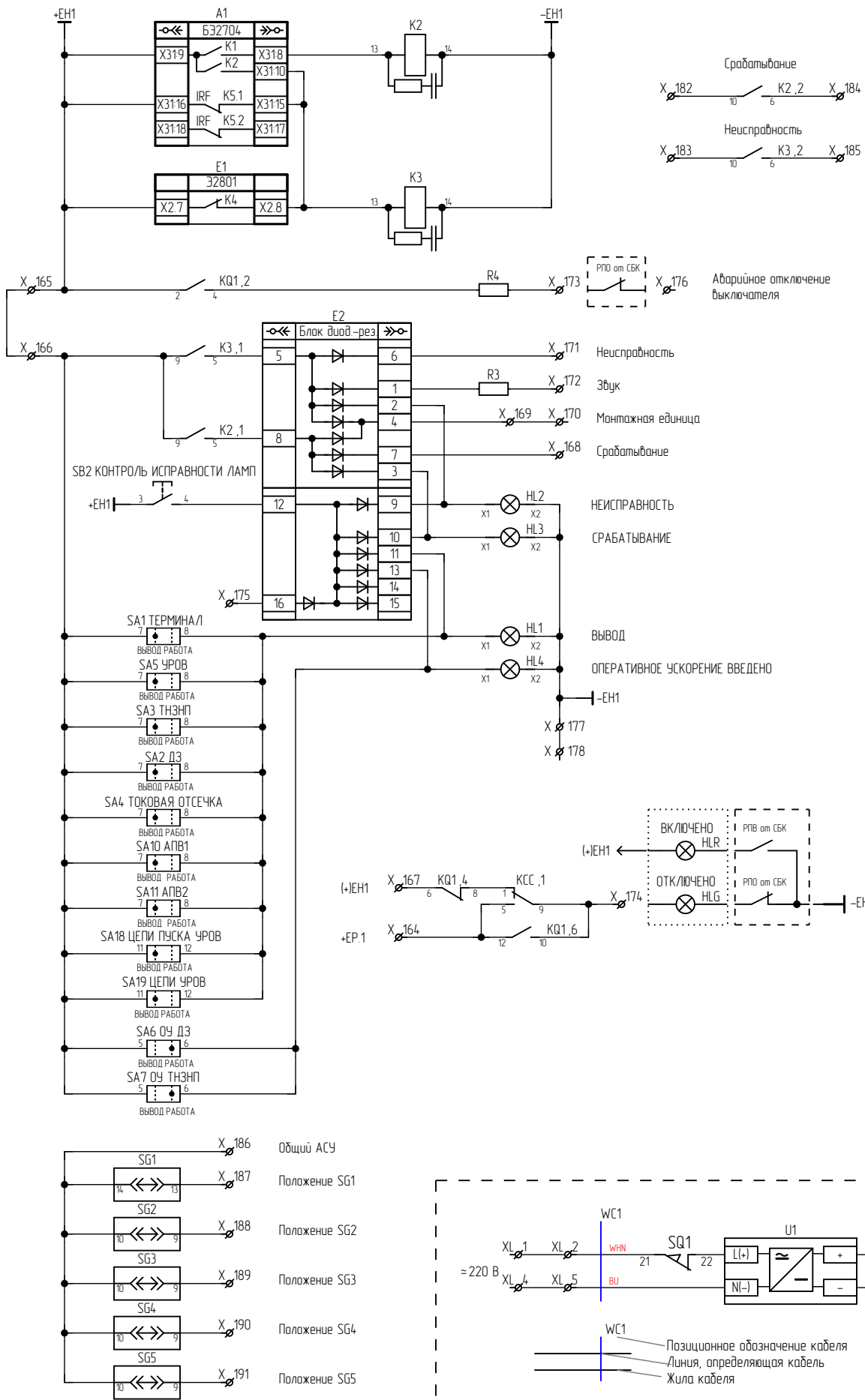


Цепь отключения через ЭМ02

X73*, X74* - перемычку между клеммами убрать для схем управления без контроля цепи включения.
 (Отсутствие перемычки необходимо для возврата реле блокировки от прыгания в шкафу прибора.
 На X73 завести сигнал с блок-контакта выключателя).

Инд. № подл.	Подп. и дата
Взам. инв. №	Инд. № дубл.
Подп. и дата	Взам. инв. №
Инд. № подл.	Подп. и дата

ЭКРА.656453.04833/№



Изм.	Лист	№ докум.	Подп.	Дата
Изм.	Лист	№ докум.	Подп.	Дата

Подп. и дата

Инв. № дубл.

Взам. инв. №

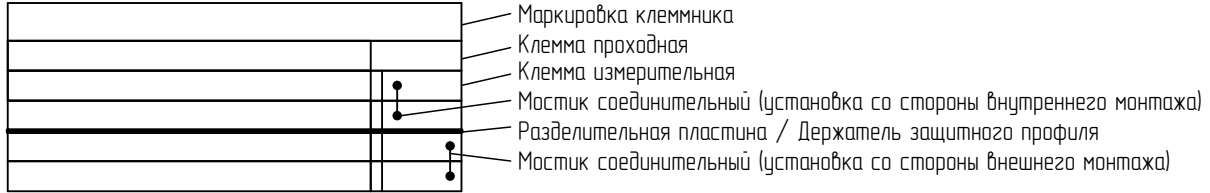
Подп. и дата

Инв. № подл.

Левый клеммник внутренний

Цепь		Цепь		Цепь	
Цепи переменного тока		РНМб и РПВ параллельной линии		Цепи ЭМО2	
I A	1	43		+ЕС3	92
I B	2	44		+220 В3	93
I C	3	45	Запрет АПВ от ДЗШ	+220 В3	94
	4	46	Запрет АПВ	+220 В3	95
I A	5	47	Пуск УРОВ от защиты	+220 В3	96
I B	6	48	Пуск УРОВ от ДЗШ	+220 В3	97
I C	7	49	Резерв		98
	8	50	Пуск ЗНФ	Внешнее отключение через ЭМО2	99
ЗЮ	9	51	Низкое давление элегаза	Внешнее отключение через ЭМО2	100
	10	52	Блокировка вкл. и откл. (элегаз вытек)	Внешнее отключение через ЭМО2	101
ЗЮ	11	53	Неисправность цепей опер.тока	Внешнее отключение через ЭМО2	102
Цепи переменного напряжения		54	Заводка пружин отключена (мал. завод пружин)	Внешнее отключение через ЭМО2	103
U A	12	55	Пружина не заведена (блокировка включения)		104
	13	56	Неисправность обогрева выключателя	Цепь отключения через ЭМО2	105
U B	14	57	Низкое давление элегаза в ТТ	Цепь отключения через ЭМО2	106
	15	58	Аварийное давление элегаза в ТТ		107
U C	16	59		-ЕС3	108
	17	60	-ЕС (технологический)		109
U N	18	61	-ЕС1 (фильтрованное)	Цепи освещения	
	19	Цепи ЭМВ и ЭМО1		XL	
U H	20	+ЕС2		L(+)	1
	21	+220 В2		L(+)	2
U И	22	+220 В2			3
	23	+220 В2		N(-)	4
U K	24	+220 В2		N(-)	5
	25	70			
K ШОН	26	71	КСТ1		
*	27	72	КСТ2		
K ШОН	28	73	РПО		
	29	74	РПО		
Цепи опер. постоянного тока		75	Цепь включения		
+ЕС1 (фильтрованное)	29	76	Цепь включения		
+ЕС1 (фильтрованное)	30	77			
+ЕС1 (фильтрованное)	31	78	Внешнее отключение через ЭМО1		
+ЕС1 (фильтрованное)	32	79	Внешнее отключение через ЭМО1		
+ЕС1 (фильтрованное)	33	80	Внешнее отключение через ЭМО1		
+ЕС1 (фильтрованное)	34	81	Внешнее отключение через ЭМО1		
+ЕС1 (фильтрованное)	35	82	Внешнее отключение через ЭМО1		
	36	83			
КСС	37	84	Цепь отключения через ЭМО1		
	38	85	Цепь отключения через ЭМО1		
Резерв	39	86			
Сигнал ВЧТО №1	40	87	-ЕС2		
Сигнал ВЧТО №2	41	88			
Сигнал ВЧТО №3	42				

Условные обозначения



Подп. и дата
Инв. № дубл.
Взам. инв. №
Подп. и дата
Инв. № подл.

Изм.	Лист	№ докум.	Подп.	Дата
------	------	----------	-------	------

ЭКРА.656453.04833/№ _____

Лист
6

Правый клеммник внутренний

A

B

C

D

E

F

Цепь		Цепь	
Цепи выходные		Цепи сигнализации	
	X		X
Контрольный выход	· 113 ·	+ЕР.1	· 164 ·
Контрольный выход	· 114 ·	+ЕН1	· 165 ·
РН минимальное от ШОН	· 115 ·	+ЕН1	· 166 ·
РПО	· 116 ·	(+)ЕН1	· 167 ·
РПО	· 117 ·	Срабатывание	· 168 ·
Пуск ВЧ передатчика	· 118 ·	Монтажная единица	· 169 ·
Останов ВЧ передатчика	· 119 ·	Монтажная единица	· 170 ·
Отключение системы шин	· 120 ·	Неисправность	· 171 ·
Запрет АПВ шин от УРОВ	· 121 ·	Звук	· 172 ·
В цепь контактора ЭМВ, ЭМО1	· 122 ·	Аварийное отключение выключателя	· 173 ·
В цепь контактора ЭМО2	· 123 ·	Световой сигнал откл-я выкл-ля	· 174 ·
Обесточивание ЭМО2	· 124 ·	Контроль исправности ламп	· 175 ·
Обесточивание ЭМО1 и ЭМВ	· 125 ·		· 176 ·
Пуск УРОВ других защит	· 126 ·	-ЕН1	· 177 ·
Пуск УРОВ ВЧ защиты	· 127 ·	-ЕН1	· 178 ·
Пуск ПАА	· 128 ·	Цепи АСУ X	
Срабатывание защиты	· 129 ·	Срабатывание	· 182 ·
В ДЗШ	· 130 ·	Неисправность	· 183 ·
Сигнал ВЧТО №1	· 131 ·	Срабатывание	· 184 ·
Сигнал ВЧТО №2	· 132 ·	Неисправность	· 185 ·
Сигнал ВЧТО №3	· 133 ·	Общий АСУ	· 186 ·
РНМб и РПВ к защите парал. линии	· 134 ·	Положение SG1	· 187 ·
ТЗП I ступени	· 135 ·	Положение SG2	· 188 ·
ТЗП II ступени	· 136 ·	Положение SG3	· 189 ·
РН минимальное от ШОН	· 137 ·	Положение SG4	· 190 ·
РПО	· 138 ·	Положение SG5	· 191 ·
РПО	· 139 ·		
Пуск ВЧ передатчика	· 140 ·		
Останов ВЧ передатчика	· 141 ·		
Отключение системы шин	· 142 ·		
Запрет АПВ шин от УРОВ	· 143 ·		
В цепь контактора ЭМВ, ЭМО1	· 144 ·		
В цепь контактора ЭМО2	· 145 ·		
Обесточивание ЭМО2	· 146 ·		
Обесточивание ЭМО1 и ЭМВ	· 147 ·		
Пуск УРОВ других защит	· 148 ·		
Пуск УРОВ ВЧ защиты	· 149 ·		
Пуск ПАА	· 150 ·		
Срабатывание защиты	· 151 ·		
В ДЗШ	· 152 ·		
Сигнал ВЧТО №1	· 153 ·		
Сигнал ВЧТО №2	· 154 ·		
Сигнал ВЧТО №3	· 155 ·		
РНМб и РПВ к защите парал. линии	· 156 ·		
ТЗП I ступени	· 157 ·		
ТЗП II ступени	· 158 ·		
РПВ	· 159 ·		
РПВ	· 160 ·		
РПВ	· 161 ·		

ЭКРА.656453.04833/№ _____

Лист

7

		1	2	3	4					
Перв. примен.	ЭКРА.656453.048	Поз. обозначение	Наименование	Кол.	Примечание					
		Справ. №		A1	Терминал БЭ2704 308XXX (000-007)	1				
E1	Блок вспомогательный Э2801 УХЛ4 ЭКРА.656111.047-02 с креплением на DIN рейку			1						
E2	Блок диодно-резисторный УХЛ4 ЭКРА.687272.001-35			1						
EL1	Светильник линейный LED-5W-24VDC-1 УХЛ3.1 ЭКРА.676255.002			1						
HL1, HL3	Арматура светосигнальная CL2-520Y №1SFA619403R5203 ABB			2						
HL2	Арматура светосигнальная CL2-520R №1SFA619403R5201 ABB			1						
HL4	Арматура светосигнальная CL2-520G №1SFA619403R5202 ABB			1						
K1-K3, КСС, КСТ1, КСТ2	Реле РТ570220-РТ900009 Schrack			6						
K1-K3, КСС, КСТ1, КСТ2	Клипса РТ28800 Schrack			6						
K1-K3, КСС, КСТ1, КСТ2	Колодка РТ7874Р Schrack	6								
K1-K3, КСС, КСТ1, КСТ2	Модуль RC РТМУ0730 Schrack	6								
Инв. № дубл.		KQ1	Реле промежуточное РР11М УХЛ4 220 В присоединение переднее ТУ 16-523.072-75 ЧЭАЗ	1						
Взам. инв. №		R1	Резистор С5-35В-16-68 Ом, 10 % ОЖ0.467.551ТУ	1						
		R2, R5-R7	Резистор С5-35В-16-15 кОм, 10 % ОЖ0.467.551 ТУ	4						
Подп. и дата		Типовое исполнение								
		ЭКРА.656453.048ПЭЗ/№ _____								
Инв. № подл.		Изм.	Лист	№ документа	Подп.	Дата	Шкаф ШЭ2607 011 Перечень элементов	Лист	Лист	Листов
		Разраб.	Григорьев			27.07.2021		A	1	3
		Пробв.	Карсаков			27.07.2021		000 НПП "ЭКРА"		
		Т. контр.	-							
		Н. контр.	Курочкина							
Учб.	Шурупов									

		1	2	3	4	
		Поз. обозначение	Наименование	Кол.	Примечание	
		R3, R4	Резистор С5-35В-50-3,9 кОм, 10 % ОЖ0.467.551ТУ	2		A
		R8, R9	Резистор С5-35В-16-3,9 кОм, 10 % ОЖ0.467.551ТУ	2		
		SA1-SA8, SA10, SA11, SA13	Переключатель CS 10-02.003FU9.07 Elkey	11		
		SA9	Переключатель CS 10-03.316FU9.09 Elkey	1		B
		SA12	Переключатель CS 10-03.321FU6.13 Elkey	1		
		SA14	Переключатель CS 10-03.323FU4.15 Elkey	1		
		SA15	Переключатель A204S-2E20 blank DECA	1		
		SA18, SA19	Переключатель CS 10-03.309FU9.07 Elkey	2		
		SB1	Выключатель A204B-M1E10R DECA	1		
		SB2	Выключатель A204B-M1E10B DECA	1		C
		SG1	Колодка контрольная FAME 6/6+1 №12300918 Phoenix Contact	1	Блок испытательный	
Подп. и дата		SG1	Крышка рабочая FAME-WP 6+1 №3074121 Phoenix Contact	1		
		SG2-SG5	Колодка контрольная FAME 6/4+1 №12300919 Phoenix Contact	4	Блок испытательный	
		SG2-SG5	Крышка рабочая FAME-WP 4+1 №3074120 Phoenix Contact	4		D
Инв. № дубл.		SQ1	Выключатель концевой KB B2 S02 Lovato	1		
		U1	Источник питания Step-PS/1AC/24DC/0,75 №2868635 Phoenix Contact	1		
Взам. инв. №		UE1, UE2	Блок преобразователя сигналов TTL-RS485 Д3550 ЭКРА.656116.772	2		E
		x1-x28	Клемма гибридная PTU 6-T-P №3209530 Phoenix Contact	28		
Подп. и дата		x29-x61, x65-x88, x92-x109, x113-x161, x164-x178, x182-x191, XL1-XL5	Клемма гибридная PTU 4-MT-P №3209532 Phoenix Contact	154		F
		Инв. № подл.				
		Изм.	Лист	№ докум.	Подп.	Дата
		ЭКРА.656453.048ПЭЗ/№ _____				Лист
						2

1	2	3	4
Поз. обозначение	Наименование	Кол.	Примечание
ХРЕ11	Клемма заземляющая WPE 6 №1010200000 Weidmuller	1	
Z1	Блок фильтра П1712 УХЛ4 ЭКРА.656111.045-02	1	

Инд. № подл.	Подп. и дата
Взам. инв. №	Инд. № дубл.
Подп. и дата	

Изм.	Лист	№ докум.	Подп.	Дата	ЭКРА.656453.048ПЭЗ/№ _____	Лист
						3